

ОКП 363190



Установка одноступенчатого центробежного

насоса

УЦН 250 -80-65-37

Паспорт

УЦН250-80-65.00.000 ПС

Номер: _____

Дата выпуска: _____

Акционерное общество "Корвет"

456510, Челябинская обл., Сосновский район, д. Казанцево, ул. Производственная, д. 9, оф 3.

Содержание

	1 Основные сведения об изделии.....	3
	2 Основные технические данные.....	5
	3 Комплектность.....	6
	4 Ресурсы и сроки службы.....	9
	5 Транспортирование и хранение.....	9
	6 Гарантии изготовителя.....	10
	7 Свидетельство о приемке.....	11
	8 Консервация.....	12
	9 Свидетельства об упаковывании	12
	10 Сведения о рекламациях.....	13
	Приложение А (обязательное) - Регистрация работ по техническому обслуживанию и ремонту	15
	Приложение Б - Чертеж установки.....	16
	Приложение В - Декларация ТР ТС о соответствии	17

Перв. примен.

Справ. №

Подп. и дата

Инв. № докл.

Взам. инв. №

Подп. и дата

Инв. № подл.

Изм.	Лист	№ докум.	Подп.	Дата
Разраб.		Лобанова		28.08.2019
Пров.		Овсянников		28.08.2019
Н.контр.		Лобанова		28.08.2019
Утв.		Крейцбергс		28.08.2019

УЦН 250-80-65.00.000ПС

Установка одноступенчатого
центробежного насоса
УЦН 250-80-65-37

Лит.				Лист				Листов
				2				17
АО "Корвет"								

1 Основные сведения об изделии

1.1 Установка одноступенчатого центробежного насоса

УЦН 250-80- 65-37-М

зав. №_____, дата выпуска _____ 20__ г.

1.2 Изготовитель: АО"Корвет"

РФ 456510, Челябинская область, Сосновский район, Казанцево,
ул. Производственная, 9.

Изделие соответствует требованиям Технических регламентов Таможенного союза ТР ТС 004/2011 "О безопасности низковольтного оборудования", ТР ТС 010/2011 "О безопасности машин и оборудования"; ТР ТС 020/2011 "Электромагнитная совместимость технических средств".

Декларация о соответствии ЕАЭС №RU Д-RU.АЛ32.В.07280,
срок действия с 10.11.2015г. по 09.11.2020г.

1.3 Наименование и условное обозначение продукции

Условное обозначение:

УЦН 250-80- 65-37-М

где: УЦН тип насосной установки -установка центробежного насоса ;

-250-номинальный диаметр рабочего колеса;

-80 -диаметр всасывающего патрубка, мм;

- 65 - диаметр нагнетательного патрубка, мм;

- 37 - мощность двигателя, кВт;

- М - тип уплотнения: М- манжетное, Т-торцевое одинарное.

Подп. и дата										
Инв. № докл.										
Взам. инв. №										
Подп. и дата										
Инв. № подл.										
Изм.	Лист	№ докум.	Подп.	Дата	УЦН 250-80-65.00.000ПС					Лист
										3

1.4 Насосы центробежные предназначены для перекачки различных жидкостей (воды, нефтепродуктов, химических веществ и т.д.) температурой от -20°С до +110°С, с содержанием твердых взвешенных частиц в количестве не более 0,2% и размером не более 0,02 мм.

1.5 Конструкция насоса позволяет осуществлять перекачку среды с переменной величиной вязкости от 1 до 30 сСт при практически неизменном режиме.

1.6 Установка одноступенчатого центробежного консольного насоса УЦН 250-80-65-37-М выполнена по индивидуальному заказу в соответствии с требованиями Заказчика и должна быть использована в условиях, оговоренных при заказе оборудования.

Инв. № подл.	Подп. и дата	Взам. инв. №	Инв. № докл.	Подп. и дата	УЦН 250-80-65.00.000ПС	Лист
						4
Изм.	Лист	№ докум.	Подп.	Дата		

2. Основные технические характеристики

2.1 Основные технические характеристики установки

УЦН 250-80-65-37-М указаны в таблице 1.

Таблица 1

Наименование основных параметров, единица измерения	Значение
1	2
1 Подача, м ³ /час максимальная номинальная	100 60
2 Напор дифференциальный, м,	70
3 Тип перекачиваемой жидкости	паровой конденсат
4 Температура перекачиваемой жидкости, °С	70...90
5 Кинематическая вязкость перекачиваемой жидкости, сСт, не более	-
6 Плотность перекачиваемой жидкости, кг/м ³ , не более	0,907
7 Объемная концентрация твердых частиц в жидкости, %, не более	0,2
8 Максимальный размер твердых частиц в жидкости, мм	0,2
9 Частота вращения вала насоса, об/мин	3000
10 Мощность привода, кВт	37
11 Габаритные размеры, мм, не более	1350x450x775
12 Масса, кг, не более	400

2.2 Конструктивные решения:

Корпус - сталь 20Л;

проточная часть - сталь 40Х.

Инв. № подл.	Подп. и дата	Взам. инв. №	Инв. № докл.	Подп. и дата	Изм.	Лист	№ докум.	Подп.	Дата	УЦН 250-80-65.00.000ПС	Лист
											5

Подсоединение патрубков насоса - фланцевое:

- приемный патрубок - фланец Ду 80; Ру1,6МПа, ГОСТ33259-2015, исп.В;

- напорный патрубок - фланец Ду 65; Ру 1,6МПа, ГОСТ33259-2015, исп.В.

Уплотнение вала - манжетное.

Двигатель насосной установки взрывозащищенный АИМУ 200М2.

Муфта компенсационная с защищенным двигателем.

3 Комплектность

Комплект заводской поставки насосной установки должен соответствовать таблице2.

Инв. № подл.	Подп. и дата	Взам. инв. №	Инв. № докл.	Подп. и дата
УЦН 250-80-65.00.000ПС				Лист
Изм.	Лист	№ докум.	Подп.	Дата
Копировал				Формат А4
				6

Таблица 2

Обозначение изделия	Наименование изделия	Кол.	Примечание
<u>Составные части изделия</u>			
<u>УЦН 250-80- 65-37-М</u>			
	Установка одноступенчатого центробежного насоса в сборе с рамой, электродвигателем, компенсационной муфтой и защитным кожухом	1 шт.	
<u>Комплект монтажных частей</u>			
	Болт М16-6gx75.58.016 ГОСТ 7798-70	16шт.	
	Гайка М16-6Н.6.016 ГОСТ 5927-70	16 шт.	
	Шайба 16.65Г.016 ГОСТ 6402-70	16шт.	
	Фланец 80 -16-11-1-В ст20 ГОСТ 33259-2015	1 шт.	
	Фланец 65 -16-11-1-В ст 20 ГОСТ 33259-2015	1 шт.	
	Прокладка А-80-16-ПМБ ГОСТ 15180-86	1 шт.	
	Прокладка А-65-16-ПМБ ГОСТ 15180-86	1 шт.	

Инв. № подл.	Подп. и дата
Взам. инв. №	Инв. № докл.
Подп. и дата	Подп. и дата

Изм.	Лист	№ докум.	Подп.	Дата
------	------	----------	-------	------

УЦН 250-80-65.00.000ПС

Лист
7

Продолжение таблицы 2

Обозначение изделия	Наименование изделия	Кол.	Примечание
<u>Эксплуатационная документация</u>			
УЦН 250-80-65.00.000 ПС	Установка одноступенчатого центробежного консольного насоса	1 шт.	
	УЦН 250-80-65-37		
	Паспорт		
УЦН 000-000-000.00.000 РЭ	Установка одноступенчатого центробежного консольного насоса	1 шт.	
	Руководство по эксплуатации		
Электродвигатель	Паспорт	1 шт.	
_____	Руководство по эксплуатации	1 шт.	

	Уплотнение торцовое		
	Паспорт		
_____	Муфта компенсационная	1 шт.	
	Паспорт		

Инв. № подл.	Подп. и дата
Взам. инв. №	Подп. и дата
Инв. № дубл.	Подп. и дата

Изм.	Лист	№ докум.	Подп.	Дата
------	------	----------	-------	------

УЦН 250-80-65.00.000ПС

Лист
8

4. Ресурсы и сроки службы

4.1 Полный средний ресурс, ч не менее

- на чистой жидкости 50000;

- на загрязненной среде 5000.

4.2 Межремонтный ресурс на чистой жидкости 2500 часов, при одном ремонте по техническому состоянию в течение срока службы - один год.

4.3 Полный средний срок службы, лет, не менее:

- на чистой жидкости 20.

4.4 Указанные ресурсы и сроки службы действительны при соблюдении потребителем требований действующей эксплуатационной документации.

5 Транспортирование и хранение

5.1 Транспортирование насосных установок в упакованном виде должно осуществляться по группе хранения 4 ГОСТ 15150 любым видом транспорта.

5.2 Хранение насосов и насосных установок должно осуществляться в упаковке, в закрытых помещениях. Группа условий хранения 4 ГОСТ 15150 (навесы или помещения, где колебания температуры и влажности воздуха несущественно отличаются от колебаний на открытом воздухе).

5.3 Ящики с насосными установками не допускается устанавливать штабелями .

5.4 Общий срок хранения насосных установок не более одного года.

Подп. и дата						
Инв. № дудл.						
Взам. инв. №						
Подп. и дата						
Инв. № подл.						
Изм.	Лист	№ докум.	Подп.	Дата	УЦН 250-80-65.00.000ПС	Лист
						9

6. Гарантии изготовителя и сертификация оборудования

6.1 Изготовитель гарантирует, что изделие

**"Установка одноступенчатого центробежного насоса
УЦН 250-80-65-37-М"** зав. номер №_____

соответствует требованиям технических условий

ТУ3631-003-21614723-2015 при соблюдении потребителем условий хранения, транспортирования и эксплуатации, установленных в настоящем паспорте и руководстве по эксплуатации.

6.2 Гарантийный срок эксплуатации на основное оборудование составляет 12 месяцев со дня ввода в эксплуатацию, но не более 18 месяцев с даты отгрузки.

6.3 На все составные части изделия распространяется стандартная гарантия завода-изготовителя. Гарантия не распространяется на быстроизнашивающиеся детали, за исключением случаев обнаружения заводского брака.

6.4 В случае внесения в гарантийный период конструктивных изменений, либо проведения ремонта без согласия с Поставщиком, гарантия теряет силу.

6.5 Гарантия не распространяется на неисправности, вызванные небрежным или ненадлежащим обращением с оборудованием.

6.6 Эрозионный износ деталей, разрушение отдельных деталей при заклинивании, возникающие во время перекачивания жидкостей, не соответствующих требованиям, указанным в п.2.1, не относится к гарантийным обязательствам изготовителя.

Инд. № подл.	Подп. и дата	Инд. № докл.	Подп. и дата	Взам. инв. №	Инд. № докл.	Подп. и дата	Инд. № подл.	Подп. и дата	Изм.	Лист	№ докум.	Подп.	Дата	УЦН 250-80-65.00.000ПС	Лист
															10
														Копировал	Формат А4

7 Свидетельство о приемке

Установка одноступенчатого центробежного консольного насоса
УЦН 250-80-65-37-М зав. № _____ изготовлена и принята в
соответствии с требованиями ТУ3631-003-21614723-2015 ,
действующей технической документации и признана годной к
эксплуатации.

Начальник ОТК

М.П.

личная подпись

расшифровка подписи

число, месяц, год

Инв. № подл.	Подп. и дата	Взам. инв. №	Инв. № дудл.	Подп. и дата	УЦН 250-80-65.00.000ПС	Лист
						11
Изм.	Лист	№ докум.	Подп.	Дата		

8 Консервация

Произведена консервация насосной установки в соответствии с таблицей 3.

Таблица 3

Дата	Наименование работ	Срок действия, годы	Должность, фамилия, подпись
	Консервация по варианту защиты ВЗ-1, вариант упаковки ВУ-1 по ГОСТ 9.014		

9 Свидетельства об упаковывании

Установка одноступенчатого центробежного консольного насоса **УЦН 250-80-65-37-М** зав. № _____

упакована предприятием АО "Корвет" согласно требованиям, предусмотренным в действующей технической документации.

должность

личная подпись

расшифровка
подписи

число, месяц, год

Подп. и дата	
Инв. № докл.	
Взам. инв. №	
Подп. и дата	
Инв. № подл.	

Изм.	Лист	№ докум.	Подп.	Дата
------	------	----------	-------	------

УЦН 250-80-65.00.000ПС

Лист
12

10 Сведения о рекламациях

Порядок оформления и предъявления рекламаций (претензий по качеству) в соответствии с законодательными и правовыми актами, действующими на территории РФ. Рекламации принимаются изготовителем в период гарантийного срока при условии соблюдения потребителем правил транспортирования, хранения и эксплуатации при наличии паспорта на насосную установку. Рекламация не принимается, если не заполнена дата ввода в эксплуатацию.

Рекламация (претензия по качеству) подписывается комиссией, сформированной потребителем, в состав которой должны быть включены представитель изготовителя (при отказе изготовителя от участия в комиссии акт составляется в одностороннем порядке) и представители незаинтересованной стороны.

Регистрация выявленных дефектов производится по форме:

Дата	Краткое описание дефекта	№ акта	Меры, принятые по дефектам

Инд. № подл.	Подп. и дата	Взам. инв. №	Инд. № докл.	Подп. и дата	УЦН 250-80-65.00.000ПС	Лист
						13
Изм.	Лист	№ докум.	Подп.	Дата		

Отзывы о работе насосной установки направлять по адресу:

Акционерное Общество " Корвет"

456510, .Челябинская обл.,Сосновский район, Казанцево,

ул., Производственная, д. 9, оф.3

тел.: +7 (351) 225-10-55

факс: +7 (351) 225-10-57

e-mail: sales@oilpump.ru

сайт: <http://www.oilpump.ru>

Инв. № подл.	Подп. и дата	Взам. инв. №	Инв. № докл.	Подп. и дата
УЦН 250-80-65.00.000ПС				Лист
Изм.	Лист	№ докум.	Подп.	Дата
Копировал				Формат А4
				14

Приложение А

(обязательное)

Регистрация работ по техническому
обслуживанию и ремонту

Дата проведения	Наработка с начала эксплуатации, час	Выполненные работы (ремонт)	Подпись

Инв. № подл.	Подп. и дата	Взам. инв. №	Инв. № дудл.	Подп. и дата
--------------	--------------	--------------	--------------	--------------

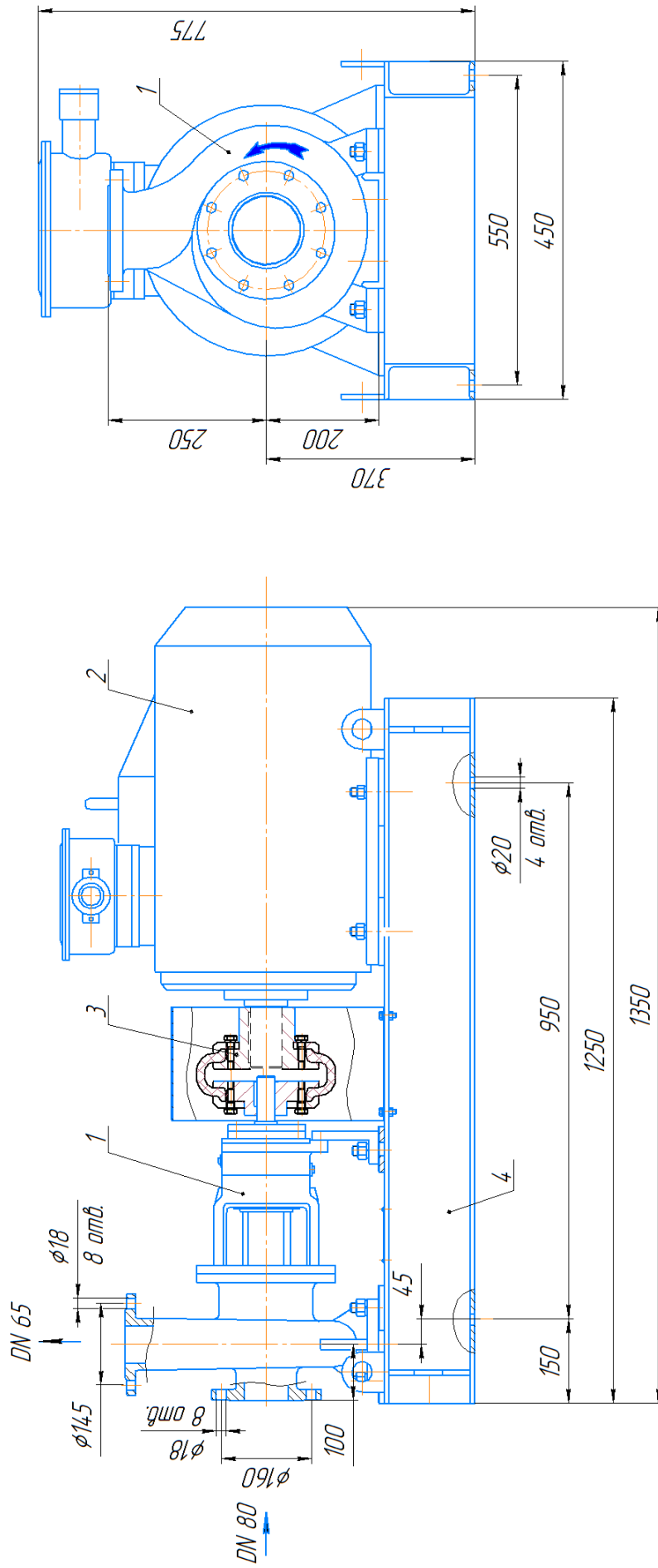
Изм.	Лист	№ докум.	Подп.	Дата	

УЦН 250-80-65.00.000ПС

Лист
15

Инв. № подл.	Подп. и дата	Взам. инв. №	Инв. № дудл.	Подп. и дата

Приложение Б
(обязательное)



1-насос УЦН 250-80-65.01.000 ; 2-электродвигатель АИМУ200 М2; N =37 кВт; n = 3000об/мин;
3-муфта упругая МК-357-1-55-2-32-8 У2; 4-рама УЦН 250-80-65.12.000.

Изм.	Лист	№ докум.	Подп.	Дата

УЦН 250-80-65.00.000ПС

Лист
16

Приложение В

(обязательное)



ТАМОЖЕННЫЙ СОЮЗ ДЕКЛАРАЦИЯ О СООТВЕТСТВИИ

Заявитель Акционерное общество «Корвет».

Основной государственный регистрационный номер: 1137460004824.

Место нахождения: 456510, Российская Федерация, Челябинская область, Сосновский район, деревня Казанцево, улица Производственная, дом 9

Фактический адрес: 454138, Российская Федерация, Челябинская область, город Челябинск, улица Чайковского, дом 3

Телефон: 83512251055, факс: 83512251057, адрес электронной почты: sales@oilpump.ru

в лице Генерального директора Крейцберге Григория Владимировича

заявляет, что

Центробежные насосы серии ЦН и установки на их базе тип УЦН

Продукция изготовлена в соответствии с ТУ 3631-003-21614723-2015

изготовитель Акционерное общество «Корвет».

Место нахождения: 456510, Российская Федерация, Челябинская область, Сосновский район, деревня Казанцево, улица Производственная, дом 9

Фактический адрес: 454138, Российская Федерация, Челябинская область, город Челябинск, улица Чайковского, дом 3

код ТН ВЭД ТС 8413 70 810 0

Серийный выпуск

соответствует требованиям

ТР ТС 004/2011 "О безопасности низковольтного оборудования"; ТР ТС 010/2011 "О безопасности машин и оборудования"; ТР ТС 020/2011 "Электромагнитная совместимость технических средств"

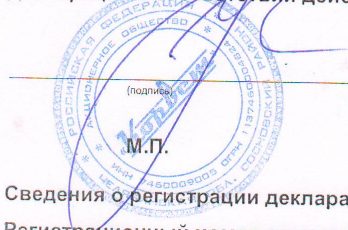
Декларация о соответствии принята на основании

протокола испытаний № 1602/3-6319 от 16.02.2015 года. Испытательная лаборатория Общество с ограниченной ответственностью «Сервис +», аттестат аккредитации регистрационный № РОСС RU.0001.21AB91 действителен до 21.10.2016 года

Дополнительная информация

Условия хранения продукции в соответствии с требованиями ГОСТ 15150-69. Срок хранения (службы, годности) указан в прилагаемой к продукции товаросопроводительной документации и/или эксплуатационной документации

Декларация о соответствии действительна с даты регистрации по 09.11.2020 включительно.



Г.В. Крейцберге

(инициалы и фамилия руководителя организации-заявителя или физического лица, зарегистрированного в качестве индивидуального предпринимателя)

Сведения о регистрации декларации о соответствии:

Регистрационный номер декларации о соответствии: ТС № RU Д-RU.АЛ32.В.07280

Дата регистрации декларации о соответствии 10.11.2015

Изн. Лист	№ докум.	Подп.	Дата
Изн. Лист	№ докум.	Подп.	Дата
Изн. Лист	№ докум.	Подп.	Дата
Изн. Лист	№ докум.	Подп.	Дата
Изн. Лист	№ докум.	Подп.	Дата
Изн. Лист	№ докум.	Подп.	Дата
Изн. Лист	№ докум.	Подп.	Дата
Изн. Лист	№ докум.	Подп.	Дата
Изн. Лист	№ докум.	Подп.	Дата
Изн. Лист	№ докум.	Подп.	Дата

УЦН 250-80-65.00.000ПС

Лист

17

Копировал

Формат А4