



ИНСТРУКЦИЯ ПО ЭКСПЛУАТАЦИИ

3631.003.012.ИЭ

**Насос погружной шнековый с гидроприводом
НПСГ-201**



**г. Челябинск
2014 г.**

1. ВВЕДЕНИЕ

1.1. Настоящая инструкция по эксплуатации (ИЭ) распространяется на насос погружной шнековый с гидроприводом НПШГ-201 (далее по тексту – насос НПШГ) и устанавливает требования к монтажу и эксплуатации, содержит сведения о характеристиках, конструкции, принципе действия, о ресурсах, сроках службы насоса НПШГ и гарантиях изготовителя.

1.2. К обслуживанию насоса НПШГ допускаются лица, ознакомившиеся с данной инструкцией.

1.3. В изделие постоянно производятся конструктивные изменения, вызываемые совершенствованием конструкции, заменой материалов, частичным изменением наименований комплектующих изделий и т.п., не ухудшающих качества изделия и его эксплуатационных данных. В связи с этим возможны расхождения между текстом, рисунками и фактическим исполнением изделия, о чем потребителю не сообщается. Все изменения будут учитываться при переиздании документации.

1.4. Наименование насоса НПШГ расшифровывается следующим образом :

НПШГ - 201

марка насоса : насос погружной
шнековый с гидроприводом

использован оседиагональный
насос ОДН 201

1.5. Тщательно изучите все правила данной инструкции, так как строгое их выполнение обеспечивает длительное и бесперебойное использование насоса НПШГ.

2. НАЗНАЧЕНИЕ

2.1. Насос НПШГ предназначен для перекачки вязких и загрязненных примесями жидкостей :

- промышленных сточных вод ;
- нефти и нефтепродуктов, в т.ч. откачки их проливов и остатков из емкостей, открытых водоемов или земляных амбаров ;
- неоднородных по плотности и вязкости жидкостей с высоким содержанием газа.

2.2. Насос НПШГ используются как навесное оборудование передвижных механизмов с гидросистемой подачи масла (тракторы, экскаваторы, автомобили и т.п.) и в комплекте с автономной масляной станцией типа СМА или ей подобной для работы в условиях отсутствия сетевого электропитания. Насос НПШГ может использоваться в стационарных помещениях в комплекте с электрической масляной станцией типа СГС или ей подобной.

2.3. Насос НПШГ посредством рукавов высокого давления (рукава РВД) может быть подключен к любому механизму с гидросистемой подачи масла, отвечающей необходимым требованиям, на расстояние в несколько десятков метров. Откачиваемая жидкость по пожарным или напорно-всасывающим рукавам может отводиться на несколько сот метров.

2.4. Размещение насоса НПШГ в пространстве – произвольное. Холостой режим (без наличия откачиваемой жидкости) – не опасен.

2.5. Насос НПШГ является электро- пожаробезопасным.

3. ТЕХНИЧЕСКИЕ ХАРАКТЕРИСТИКИ

3.1. Технические характеристики насоса НПШГ-201 приведены ниже :

Подача	от 50 до 95 м ³ /час
Напор	от 60 до 30 м
Температура перекачиваемой жидкости	от -20 до 90 °С
Плотность перекачиваемой жидкости	до 1000 кг/м ³
Вязкость перекачиваемой жидкости	до 500 сСт
Концентрация твердых частиц	до 10%
Размер твердых частиц	до 10 мм
Внешняя утечка в местах соединений	отсутствует
Тип уплотнения ОДН	манжетное
Пространственное расположение насоса	произвольное
Исполнение по материалу	конструкционная сталь
Габаритные размеры	52x38x75 см
Масса	44 кг
Давление гидросистемы	не менее 10 МПа
Расход рабочей жидкости (масла) гидросистемы	не менее 35 л/мин
Диаметр рабочего колеса ОДН	201 мм
Диаметр условного прохода входного фланца ОДН	Ду 125 мм
Диаметр условного прохода выходного фланца ОДН	Ду 80 мм
Выбросной патрубок : диаметр / резьба / пожарная полугайка	76 мм / 2 1/2" / ГМ-80

4. УСТРОЙСТВО И ПРИНЦИП РАБОТЫ

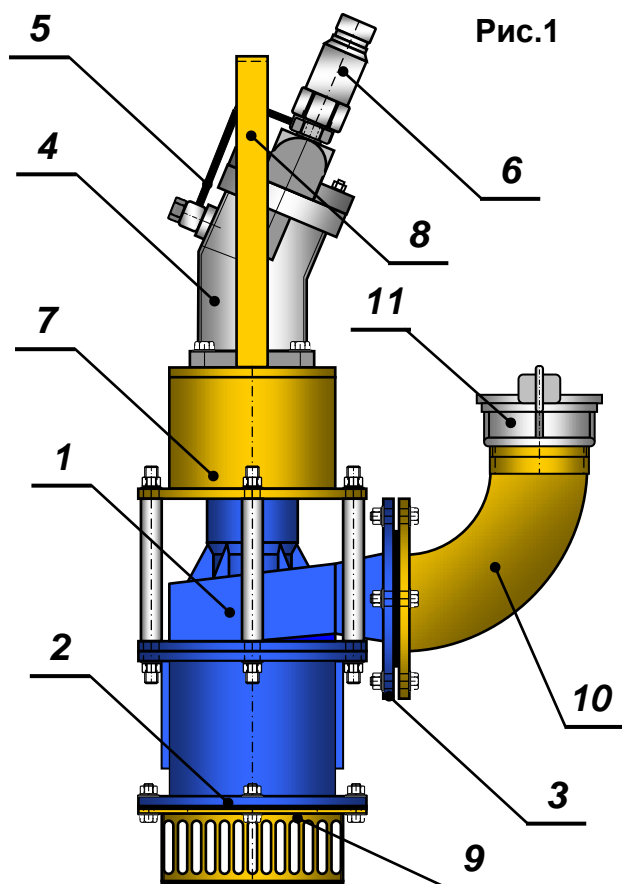


Рис.1

4.1. Общий вид насоса НПШГ приведен на Рис.1.

1. Оседиагональный насос ОДН 201 (далее по тексту – насос ОДН).
2. Входной фланец насоса ОДН.
3. Выходной фланец насоса ОДН.
4. Аксиально-поршневой нерегулируемый гидромотор.
5. Дренаж гидромотора.
6. Быстроразъемные соединения рукавов РВД (БРС).
7. Колокол и соединительная муфта.
8. Ручка.
9. Заборник.
10. Выбросной патрубок.
11. Пожарная полугайка ГМ.

4.2. Гидромотор 4 преобразует гидравлическую энергию потока рабочей жидкости (масла), поступающей по магистрали подачи масла от ее источника (механизм с гидросистемой подачи масла или маслостанция), в механическую энергию вращения вала гидромотора. Посредством соединительной муфты, находящейся внутри колокола 7, вал гидромото-

ра приводит во вращение шнек насоса ОДН. Откачиваемая жидкость через заборник 9 поступает в рабочую область насоса ОДН и под напором выходит через выбросной патрубок 10. Далее откачиваемая жидкость по напорно-всасывающим и/или пожарным рукавам может отводиться на требуемое расстояние.

5. КОМПЛЕКТНОСТЬ

5.1. В основной комплект поставки насоса НПШГ входят :

- непосредственно насос НПШГ ;
- инструкция по эксплуатации насоса НПШГ ;
- паспорт на оседиагональный насос ОДН 201 ;
- технический паспорт насоса НПШГ.

5.2. В дополнительный комплект поставки могут входить рукава высокого давления (РВД) произвольной длины, напорно-всасывающие рукава выброса ГОСТ 5398-76, рукава пожарные в сборе.

6. ЭКСПЛУАТАЦИОННЫЕ ОГРАНИЧЕНИЯ

ВНИМАНИЕ !

В состав насоса НПШГ входит оседиагональный насос ОДН 201. Требования к эксплуатации и техническому обслуживанию насоса ОДН 201 изложены в Паспорте на данный насос.

6.1. Гидросистема подачи масла, к которой подсоединяется насос НПШГ, должна соответствовать требованиям ГОСТ 17411, ГОСТ 13823 и ГОСТ 12.2.086.

6.2. Гидросистема подачи масла должна иметь прибор контроля давления масла.

6.3. Предохранительный клапан гидросистемы подачи масла должен быть настроен на давление не выше максимального во входной магистрали насоса НПШГ (см.таблицу 1).

6.4. Соединения между входной и выходной магистралью подачи и сброса масла, гидросистемой подачи масла и насосом НПШГ должны быть герметичны.

6.5. Трубопроводы гидросистемы подачи масла и насос НПШГ должны быть проверены на герметичность статическим давлением рабочей жидкости, равным 20+1 МПа (200+10 кг/см²).

6.6. Конструктивно в насосах НПШГ дренаж гидромотора объединён с магистралью сброса масла. Чрезмерное давление в этой магистрали (свыше 0,8 кгс/см²) может вызвать выдавливание манжеты гидромотора. Подключение магистрали сброса масла к гидросистеме передвижного механизма (тракторы, экскаваторы, автомобили и т.п.) рекомендуется производить непосредственно в масляный бак гидросистемы, минуя гидрораспределитель, фильтр и т.п.

6.7. Не рекомендуется применять входные и выходные магистрали подачи и сброса масла сечением меньшим, чем сечения штуцеров на входе и выходе насоса НПШГ.

6.8. Нормальная работа насоса НПШГ гарантируется при использовании гидравлического масла, характеристики которого соответствуют значениям, приведенным в таблице 2. Рекомендуемые марки масел приведены в таблице 3.

Таблица 2

Наименование Параметра	Значение
Класс чистоты по ГОСТ 17216	12
Кинематическая вязкость, мм ² /с (сСт)	
- оптимальная	20 – 25
- максимальная пусковая	1500
- минимальная кратковременная	10
Тонкость фильтрации (номинальная), мкм	25
Температура эксплуатации, °С	
- максимальная	+ 75
- минимальная	- 40

Таблица 3

Марка масла		Обозначение стандарта	Температурный перепад применения, °С	
основная	заменитель		рабочий длительный	предельный кратковременный
ВМГЗ		ТУ 38.101479	(+15)-(+30)	(-40)-(+55)
	МГ-22-А	ТУ 38-1011232	(+35)-(+50)	(-15)-(+70)
	МГ-22-Б	ТУ 38-1011258	(+35)-(+50)	(-15)-(+70)
МГЕ-46В		ТУ 38.001347	(+45)-(+60)	(-5)-(+80)
	И-30А	ГОСТ 20799	(+45)-(+60)	(-15)-(+80)

7. ОБЩИЕ УКАЗАНИЯ ПО ЭКСПЛУАТАЦИИ

7.1. Эксплуатация насоса НПШГ включает техническое обслуживание, хранение, транспортирование, а также мероприятия по поддержанию насоса НПШГ в постоянной готовности к работе и увеличению срока службы.

7.2. К обслуживанию насоса НПШГ должны допускаться лица, прошедшие специальную техническую подготовку, имеющие четкое представление о работе гидромотора, гидросистемы подачи масла, изучившие настоящую инструкцию и хорошо знающие правила техники безопасности.

7.3. Обслуживающему персоналу для надежной и безаварийной работы насоса НПШГ необходимо :

- твердо знать устройство и правила эксплуатации насоса НПШГ ;
- следить за техническим состоянием насоса НПШГ и своевременно проводить его техническое обслуживание ;
- знать и соблюдать правила техники безопасности .

8. ПОДГОТОВКА К РАБОТЕ

8.1. Распаковать насос и его комплектующие части, упакованные отдельно. При вскрытии упаковочной тары не допускать ударов и механического воздействия на детали насоса. После распаковки насоса необходимо произвести наружный осмотр изделия, проверить согласно упаковочному листу наличие прикладываемых деталей и технической документации. Проверить соответствие заводского номера насоса, указанного в «Техническом паспорте».

8.2. Подсоединить входную магистраль подачи масла с одной стороны к входному штуцеру гидромотора насоса НПШГ (или к входному БРС), а с другой - к штуцеру подачи масла гидросистемы.

8.3. Подсоединить выходную магистраль подачи масла с одной стороны к выходному штуцеру гидромотора насоса НПШГ (или к выходному БРС) со стороны подвода дренажа, а с другой - к штуцеру сброса масла гидросистемы (масляный бак гидросистемы).

8.4. Через заправочное устройство с фильтрами, обеспечивающими тонкость фильтрации 25 мкм., залить масло в масляный бак гидросистемы до рабочего уровня.

8.5. Произвести короткий пуск гидросистемы с подключенным насосом НПШГ и убедиться в правильном направлении вращения шнека насоса. Долить масло в масляный бак гидросистемы до рабочего уровня.

8.6. Произвести пробный пуск и прогреть масло гидросистемы в холостом режиме работы насоса НПШГ (без нагрузки) в течение 1-2 мин. Убедиться в герметичности всей гидросистемы.

8.7. Повторно проверить уровень масла в масляном баке гидросистемы и при необходимости долить масло.

8.8. В процессе работы насоса НПШГ необходимо :

- следить за герметичностью всех соединений ;
- следить за давлением масла в гидросистеме, уровнем масла в баке гидросистемы и его температурой ;
- следить за отсутствием посторонних стуков и шумов.

9. ТЕХНИЧЕСКОЕ ОБСЛУЖИВАНИЕ

9.1. Насос НПШГ не требует специального технического обслуживания на протяжении всего срока эксплуатации, за исключением входящего в него оседагонального насоса ОДН 201. Требования к техническому обслуживанию насоса ОДН 201 изложены в Паспорте на данный насос. Для обеспечения нормальной работы насоса НПШГ необходимо следить за выполнением требований к той гидросистеме подачи масла, к которой подключается насос НПШГ.

9.2. Рекомендуются предусмотреть два вида технического обслуживания гидросистемы подачи масла : ежемесячное и периодическое.

9.2.1. Ежемесячное обслуживание предусматривает следующие проверки :

- уровня масла в баке гидросистемы ;
- герметичности всех соединений.

9.2.2. Периодическое обслуживание включает замену масла в гидросистеме. Масло заменяется после предварительного прогрева на рабочих режимах до установившейся температуры :

- первый раз при ТО-1 гидросистемы, но не позже, чем через 100 часов работы с начала эксплуатации ;
- последующая периодичность замены масла – через каждые 3500 часов, но не реже одного раза в два года.

9.3. Замена манжетного уплотнения гидромотора насоса НПШГ :

- разобрать насос, вынуть гидромотор и слить из него масло ;
- установить гидромотор вертикально валом вверх, удалить стопорное кольцо, вынуть крышку из корпуса и извлечь манжету ;
- вложить смазанную маслом новую манжету в корпус ;
- одеть на шлицевой конец вала конусную втулку для предохранения кромки манжеты и установить крышку на место ;
- установить стопорное кольцо ;
- после первого пуска проверить состояние нового уплотнения.

10. ХРАНЕНИЕ И ТРАНСПОРТИРОВКА

10.1. Хранить насос НПШГ следует в закрытом помещении с температурой воздуха от + 5 до + 40 °С, при абсолютной влажности не более 80% и отсутствии воздействия кислот, щелочей, бензина и растворителей.

10.2. Транспортировать насос НПШГ допускается любым видом транспорта в заводской упаковке или без нее с сохранением изделия от механических повреждений, атмосферных осадков и воздействия активных веществ.

11. ГАРАНТИИ ИЗГОТОВИТЕЛЯ

11.1. Изготовитель гарантирует надежную и безаварийную работу насоса НПШГ при условии обслуживания их в соответствии с инструкцией по эксплуатации и соблюдения правил хранения.

11.2. Гарантийный срок эксплуатации 18 месяцев со дня отгрузки насосов и 12 месяцев со дня ввода в эксплуатацию при наработке не превышающей 2000 часов работы.

11.3. Ресурс насоса НПШГ до первого капитального ремонта 6000 часов при рабочем давлении гидросистемы не более 15+1 МПа (150 +10 кг/см²).

11.4. Срок хранения 6 месяцев с момента отгрузки.

11.5. При несоблюдением получателем срока хранения насосов НПШГ, срок гарантийного обязательства уменьшается соответственно на срок, превышающий срок хранения.

11.6. Замена манжетных уплотнений не нарушает гарантийного срока и не является основанием для предъявления претензий.

11.7. В период гарантийного срока эксплуатации разборка насоса с нарушением пломбирования гидромотора запрещена.